

Silicon NPN Transistor

BD175

45V / 3A

DATASHEET

OEM – Telefunken

Source: Telefunken Databook 1975

BD 175 · BD 177 · BD 179

Silizium-NPN-Epibasis-Leistungstransistoren Silicon NPN Epibase Power Transistors

Anwendungen: Audio-Verstärker, -Treiber und -Endstufen
Allgemein im NF-Bereich

Applications: Audio amplifier, driver and output stages
General in AF-range

Besondere Merkmale:

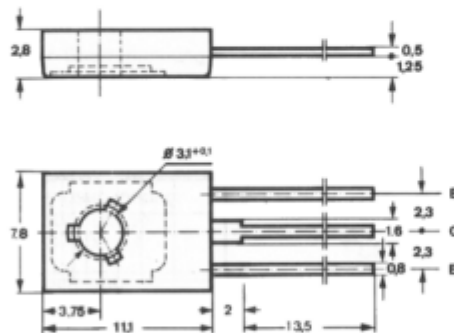
- Hohe Spitzenleistung
- Verlustleistung 30 W
- Gepaart lieferbar
- BD 175, BD 177, BD 179 sind komplementär zu BD 176, BD 178, BD 180

Features:

- High peak power
- Power dissipation 30 W
- Matched pairs available
- BD 175, BD 177, BD 179 are complementary to BD 176, BD 178, BD 180

Vorläufige technische Daten · Preliminary specifications

**Abmessungen in mm
Dimensions in mm**



Kollektor mit metallischer
Montagefläche verbunden
Collector connected with
metallic surface

**Zubehör
Accessories**

Isolierscheibe Best. Nr. 119 880
Isolating washer
Zahnscheibe Best. Nr. 119 881
Lock washer

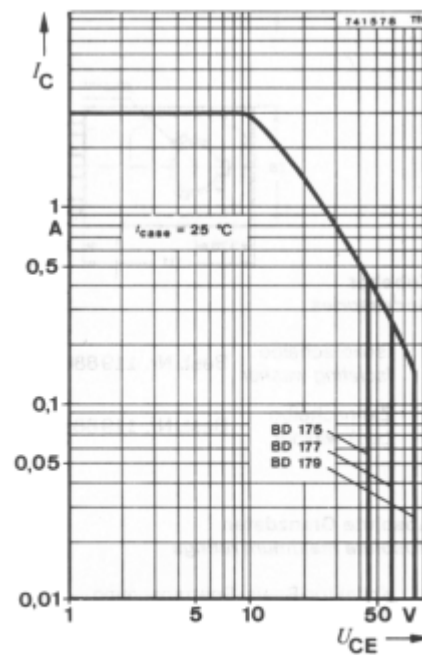
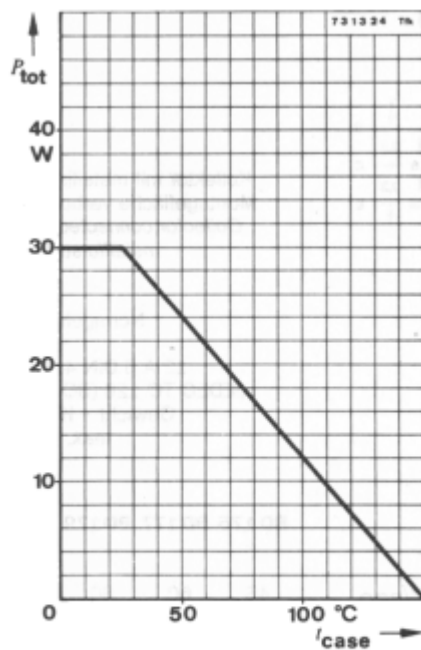
Normgehäuse
Case
12 A 3 DIN 41 869
JEDEC TO 126 (SOT 32)
Gewicht · Weight
max. 0,8 g

**Absolute Grenzdaten
Absolute maximum ratings**

		BD 175	BD 177	BD 179	
Kollektor-Basis-Sperrspannung Collector-base voltage	U_{CBO}	45	60	80	V
Kollektor-Emitter-Sperrspannung Collector-emitter voltage	U_{CEO}	45	60	80	V
Emitter-Basis-Sperrspannung Emitter-base voltage	U_{EBO}		5		V

BD 175 · BD 177 · BD 179

Kollektorstrom Collector current	I_C	3	A
Kollektorspitzenstrom Collector peak current	I_{CM}	6	A
Basisstrom Base current	I_B	1	A
Gesamtverlustleistung Total power dissipation $t_{case} \leq 25^\circ\text{C}$	P_{tot}	30	W
Sperrschichttemperatur Junction temperature	t_j	150	$^\circ\text{C}$
Lagerungstemperaturbereich Storage temperature range	t_{stg}	-55...+150	$^\circ\text{C}$
Anzugsdrehmoment Tightening torque	$M_A^{1)}$	70	N cm



¹⁾ mit M3-Schraube und Zahnscheibe
with screw M3 and lock washer

Best. Nr. 119881

BD 175 · BD 177 · BD 179

Wärmewiderstände <i>Thermal resistances</i>		Min.	Typ.	Max.
Sperrschicht-Umgebung <i>Junction ambient</i>	R_{thJA}			100 °C/W
Sperrschicht-Gehäuse <i>Junction case</i>	R_{thJC}			4,16 °C/W
Kenngrößen <i>Characteristics</i>				
$t_{amb} = 25\text{ °C}$				
Kollektorreststrom <i>Collector cut-off current</i>				
$U_{CB} = 45\text{ V}$	BD 175	I_{CBO}		100 μA
$U_{CB} = 60\text{ V}$	BD 177	I_{CBO}		100 μA
$U_{CB} = 80\text{ V}$	BD 179	I_{CBO}		100 μA
Emitterreststrom <i>Emitter cut-off current</i>				
$U_{EB} = 5\text{ V}$		I_{EBO}		1 mA
Kollektor-Emitter-Sperrspannung <i>Collector-emitter sustaining voltage</i>				
$I_C = 100\text{ mA}$	BD 175	$U_{CEOsus}^{1)}$	45	V
	BD 177	$U_{CEOsus}^{1)}$	60	V
	BD 179	$U_{CEOsus}^{1)}$	80	V
Kollektor-Sättigungsspannung <i>Collector saturation voltage</i>				
$I_C = 1\text{ A}, I_B = 100\text{ mA}$		$U_{CEsat}^{1)}$		800 mV
Basis-Emitter-Spannung <i>Base-emitter voltage</i>				
$U_{CE} = 2\text{ V}, I_C = 1\text{ A}$		$U_{BE}^{1)}$		1,3 V
Kollektor-Basis-Gleichstromverhältnis <i>DC forward current transfer ratio</i>				
$U_{CE} = 2\text{ V}, I_C = 150\text{ mA}$		$h_{FE}^{1)}$	40	236
$U_{CE} = 2\text{ V}, I_C = 1\text{ A}$		$h_{FE}^{1)}$	15	
Für Paare gilt das h_{FE} -Verhältnis <i>h_{FE} matched pair ratio</i>				
$U_{CE} = 2\text{ V}, I_C = 150\text{ mA}^{1)}$				1,4
Transitfrequenz <i>Gain bandwidth product</i>				
$U_{CE} = 10\text{ V}, I_C = 250\text{ mA}, f = 1\text{ MHz}$	f_T		3	MHz

¹⁾ $t_p = 0,02, t_p = 0,3\text{ ms}$

BD 175 · BD 177 · BD 179

